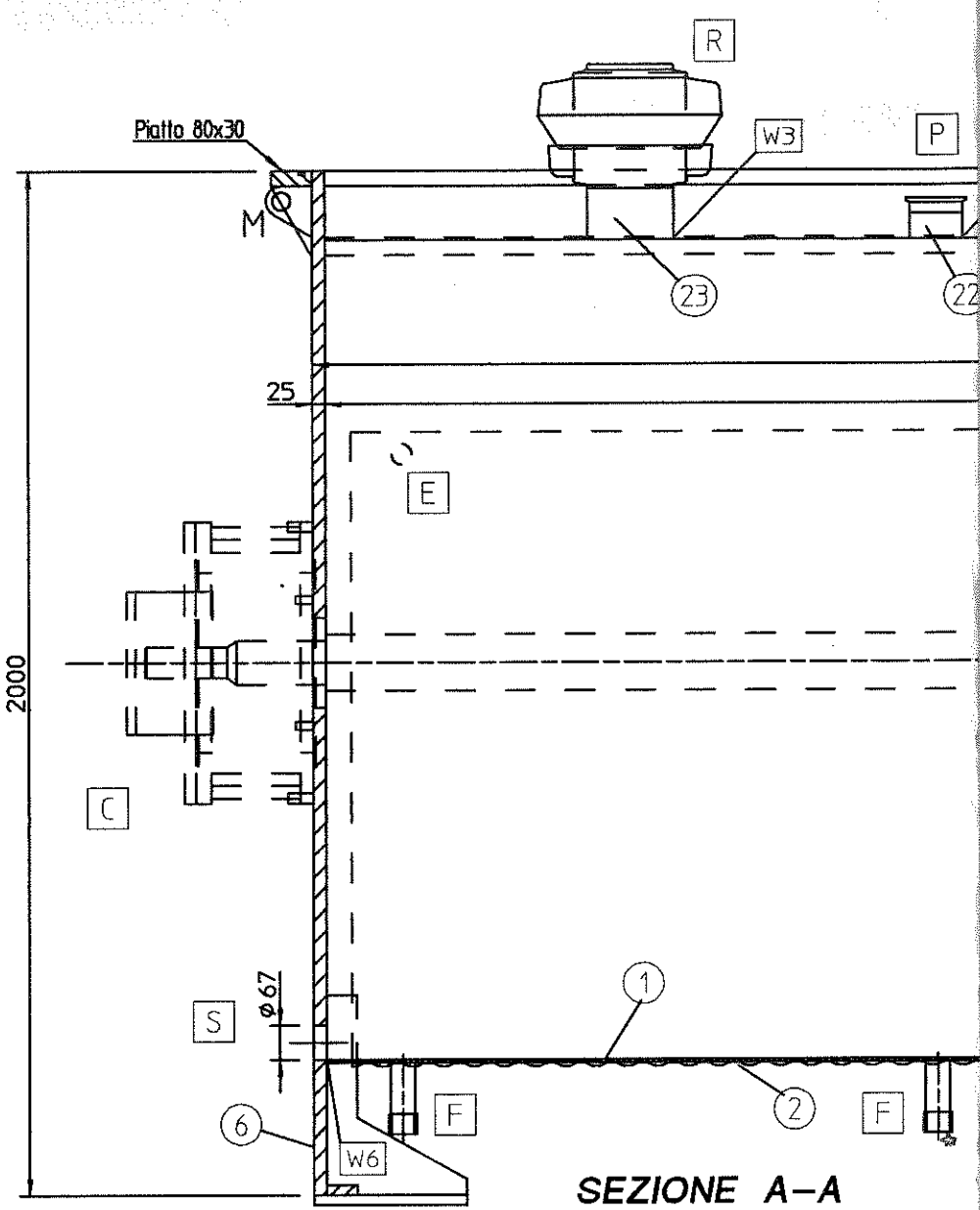
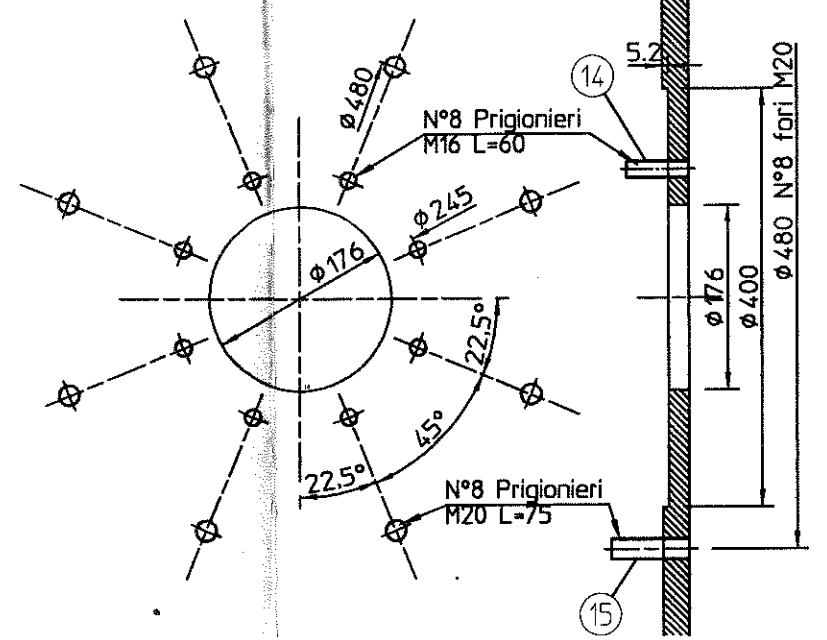
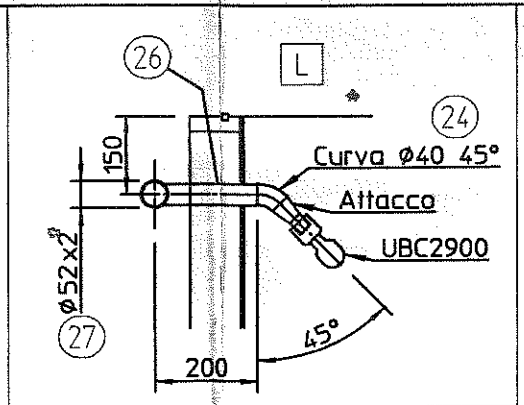
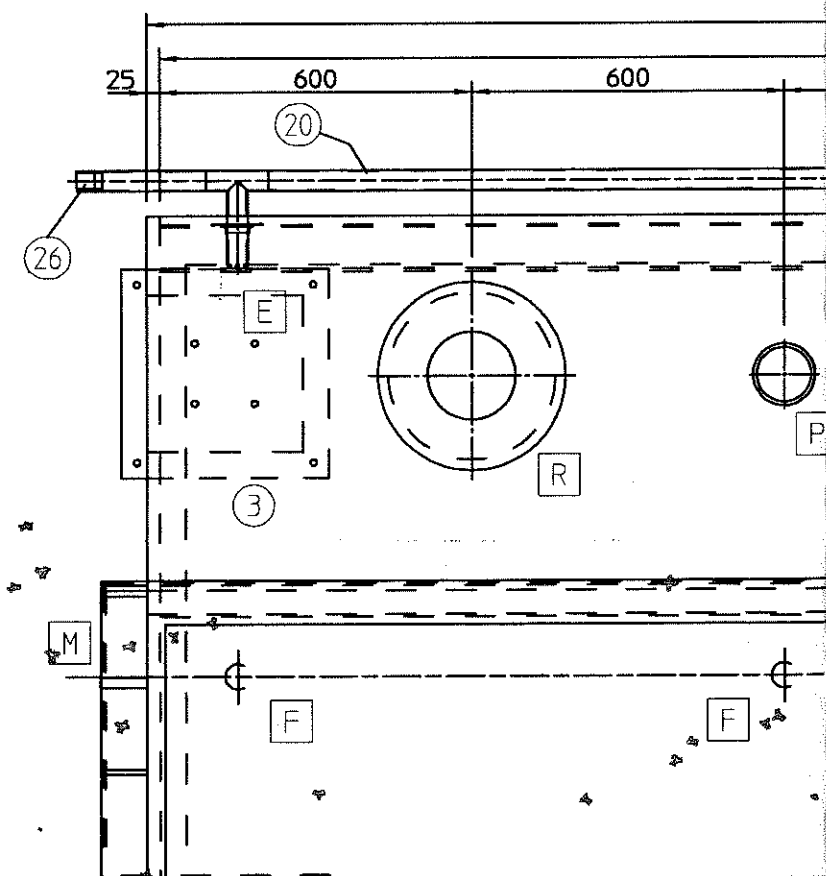
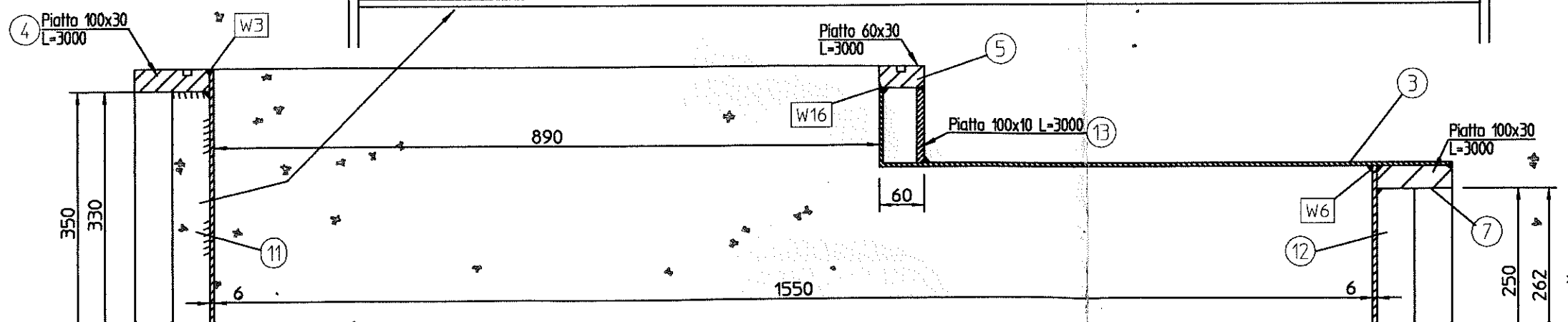
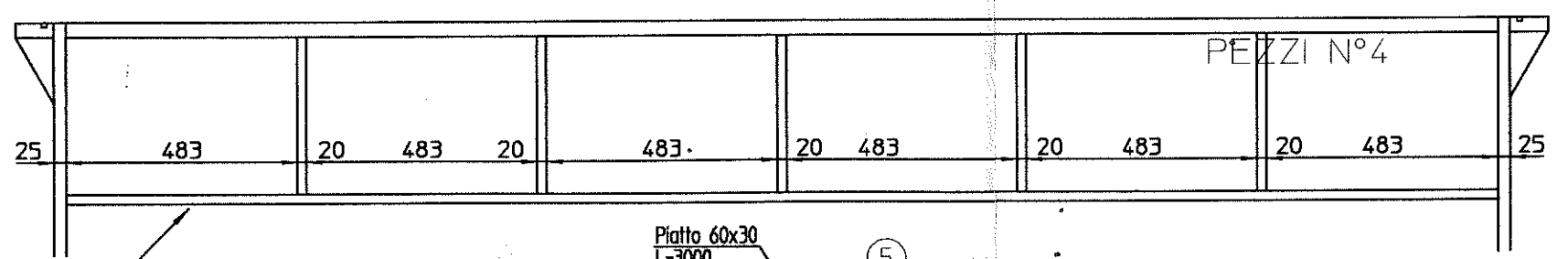
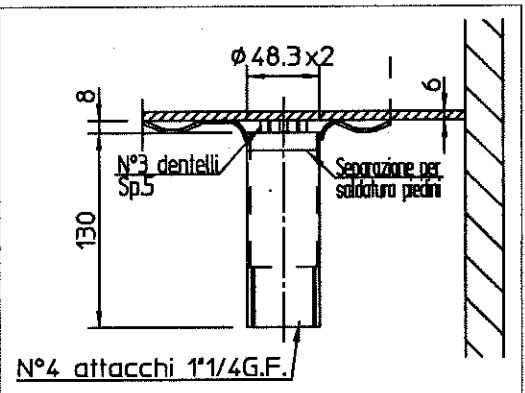
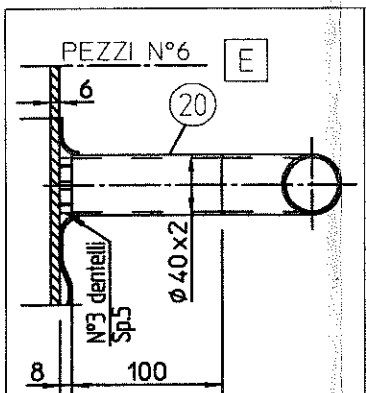
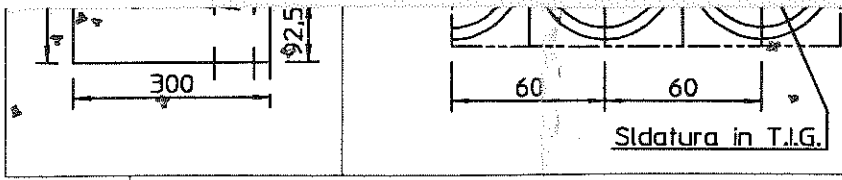
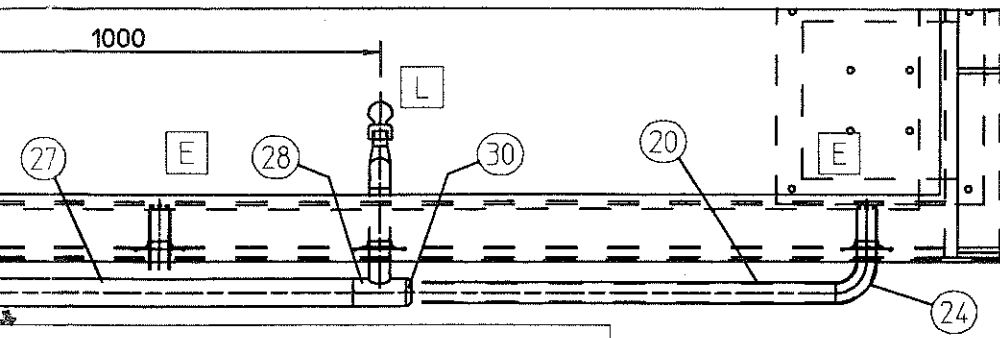


SEZIONE B-B



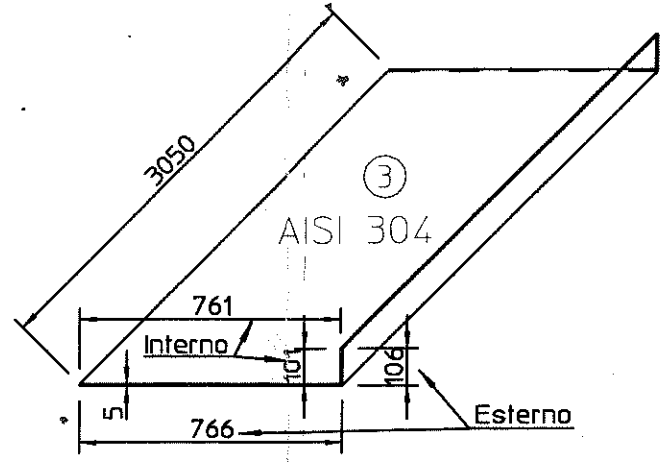
SEZIONE A-A



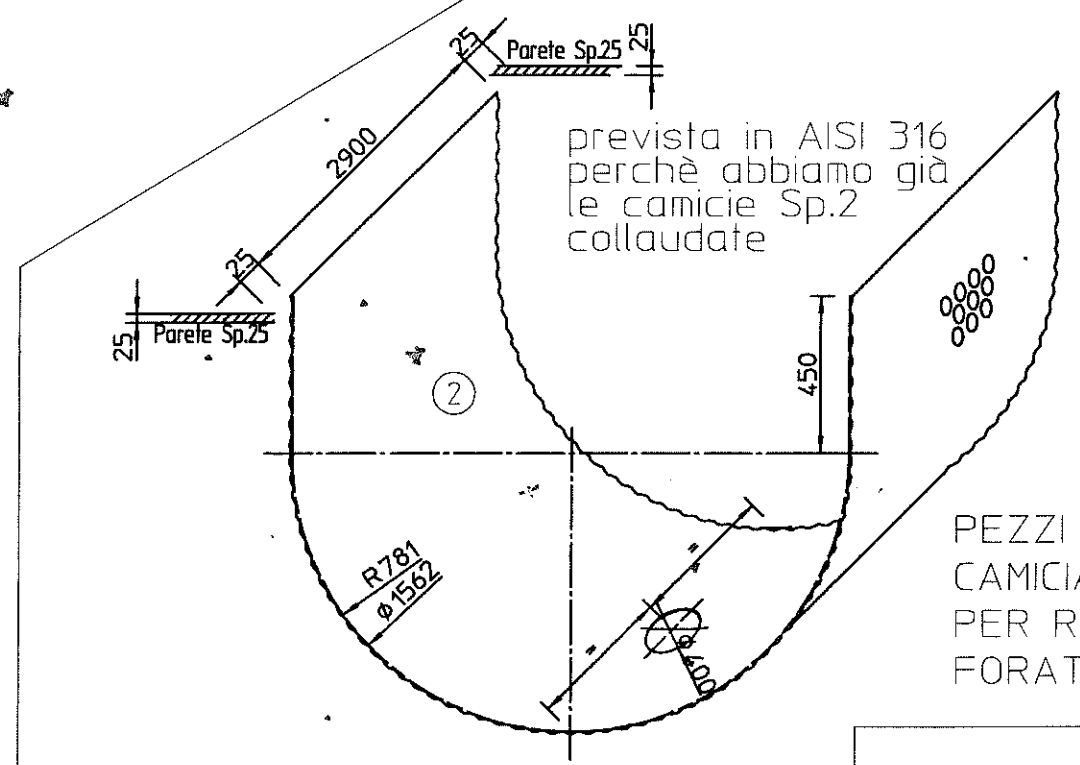


PEZZI N°1 - LAMIERA Sp.5 PER CHIUSURA PARTE FISSA DEL COPERCHIO RICAIVARE APERTURE COME DA DISEGNO D'ASSIEME

25 PERFETTAMENTE PARALLELE E ALLINEATI HANNO GLI STESSI FORI



PEZZI N°1 - LAMIERA Sp.2 CAMICIA BUGNATA PER RISCALDAMENTO FORATA PER SALDATURA IN T.I.G.



prevista in AISI 316 perchè abbiamo già le camicie Sp.2 collaudate

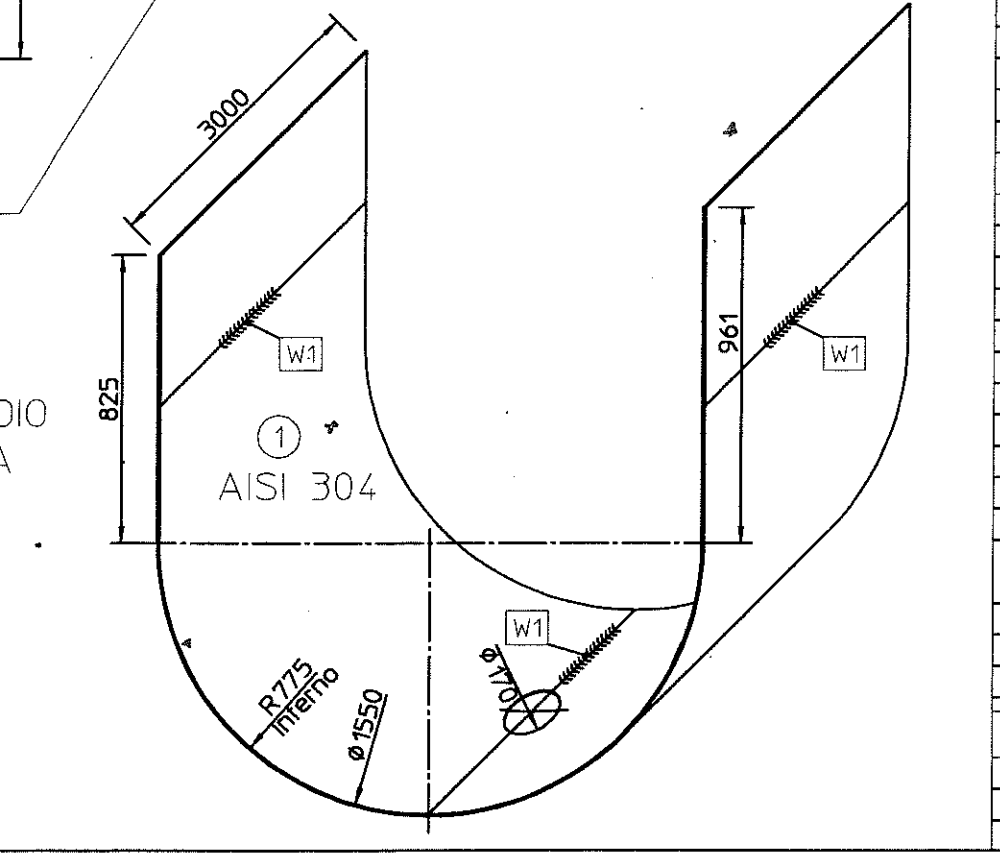
FINITURA SUPERFICIALE	
FINITURA INTERNA : SUPERFICI - LUCIDATURA A SPECCHIO	rugosità finale media <0,8 micron
SALDATURE - MOLATE E LUCIDATE	
FINITURA ESTERNA : SUPERFICI - DI LAMINAZIONE 2B	
SALDATURE - SPAZZOLATE	
NOTE GENERALI	
1	TUTTE LE DIMENSIONI SONO ESPRESSE IN mm SALVO DIVERSA INDICAZIONE
2	FORI DELLE FLANGE SONO SFALSATI RISPETTO AI PROPRI ASSI
3	I QUANTITATIVI INDICATI IN TABELLA SONO PER N° 1 PEZZO
4	TUTTI GLI SPESSORI INDICATI SI INTENDONO NOMINALI
5	TOLLERANZE SUGLI SPESSORI : LAMIERE = - 0,15 TUBI E CURVE = 12,5% FORGIATI = 0,15
6	APPARECCHIO ASSOGGETTATO ALLE CONDIZIONI TECNICHE APPLICATIVE PREVISTE DALLA UNI EN 13445 / 2004
7	CARICHI DOVUTI AL VENTO (I NO - POSIZIONATO AL CHIUSO) SECONDO NORME : NA
8	CARICHI DOVUTI PER ZONE SISMICHE Gallarate (VA) SECONDO NORME : NA
9	CALCOLO VITA RESIDUA SECONDO NORME : NA
10	CARICO D'INCENDIO SECONDO NORME : NA
11	POSIZIONE DEL SERBATOIO DURANTE LA PROVA IDRAULICA A DISEGNO
12	SIMBOLISMO COLLAUDO MATERIALI
13	"B" = MATERIALI CON COLLAUDO DI FERRIERA CERT. 3.1 EN 10204 "-" = MATERIALI SENZA CERTIFICATI
14	COLLAUDO : CEC ORGANISMO NOTIFICATO (1131) SECONDO DIRETTIVA PED 97/23/CE
15	PROCEDURA DI VALUTAZIONE DI CONFORMITA' SECONDO LA CATEGORIA DI RISCHIO II
16	MODULI APPLICABILI A1 COME DA DIRETTIVE PED 97/23/CE
SALDATURE	
1	LE SALDATURE DEVONO ESSERE CONFORMI ALLA NORMA UNI EN 13445 - EN 288
2	I SALDATORI SONO QUALIFICATI SECONDO LA NORMA UNI EN 287-1

Lettera	Q	Sp.	Materiali	Spec.	Descrizione
F	4	11/4GF	-	SPEC. A DISEGNO	Uscita condensa camicia 11/4GF
G					
H					
L	2	-	-	SPEC. A DISEGNO	N°2 Sfere di lavaggio rotanti UBC2900
M	2	-	-	SPEC. A DISEGNO	Ganci per sollevamento
N	1	8"	2	TREE-CLAMP	Attacco 8"clamp
P	2	2"	2	TREE-CLAMP	N°2 attacchi 4"clamp
R	1	Ø168,3	2	SPEC. A DISEGNO	Sfiato Ø168,3
S	2	Ø67	2	FORO + TAPPO	Scarico

ELENCO CARICHI SULLE CONNESSIONI										
POS.	N°	FATICA		ASSIALE	VERTECALE	TORSIONE	POS.	N°	FATICA	
		PESO	N° CICLI						PESO	N° CICLI
B	1						E	1		
C	1						F	1		
D	1						G	1		

TIMBRO E FIRMA DEL PROGETTISTA :

CONDIZIONI DI PROGETTO E COLLAUDO					
DATI		FASCIAME		SEMITUBO / CAMICIA	
NORME DI CALCOLO					
PRESS. PROGETTO		MPa		ATMOSFERICA	
TEMP. PROGETTO		°C		MIN = -20	MAX = +144
PRESS. PROVA IDR.		MPa		0,017	0,66
SOVRAPPRESS. DOVUTA AL BATTENTE DEL LIQUIDO		MPa		0,017	0,017
PRESSIONE ESERCIZIO		MPa		atmosferica	
TEMPERATURA ESERCIZIO		°C		+144	
COLLAUDO		D'OFFICINA		P E D	
EFFIC. SALDATURA		fasc.		0,85	
RADIOGRAFIE		fasc. fondi		1	
LIQUIDI PENETRANTI		10% su W1 - W2 - W3			
OVALIZZAZIONE MAX.		%		1	
RICOTTURA DI DISTENSIONE		°C		-	
SOVRASPESSORE DI CORROSIONE		mm		0	
FLUIDO		NATURA		FRUTTA CONGELATA	
		STATO FISICO		LIQUIDO	
		PESO SPECIFICO		Kg/dm3	
				1	
CAPACITA' TOTALE		Lt.		6.700	
PESO A VUOTO		Kg.		6.500	
PESO PIENO H2O		Kg.		13.200	
RAPPORTO DI RIEMPIMENTO		Kg/lit.		1	
MASSA DI RIEMPIMENTO MAX.		Kg.		6.700	
CATEGORIA (DIRETTIVA PED 97/23/CE)				II	
MODULI APPLICATI (DIRETTIVA PED 97/23/CE)		Art. 3 comma 3		A1	
PRESS. DI TARATURA DEL DISP. DI SICUREZZA				0,4Mpa 4Bar	



GRUPPO DI PRODOTTI (GRUPPO 2)			
UTILIZZO PREVISTO : TANK VERTICALE MIXER ZUCCHERO CRISTALLINO 35/70% IN H2O			
03/06/10	0	Eseguito disegno PED	Stefano Adami
Data	Rev. N°		Disegnato

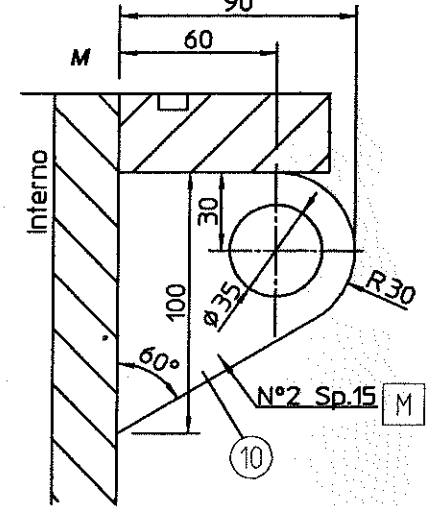
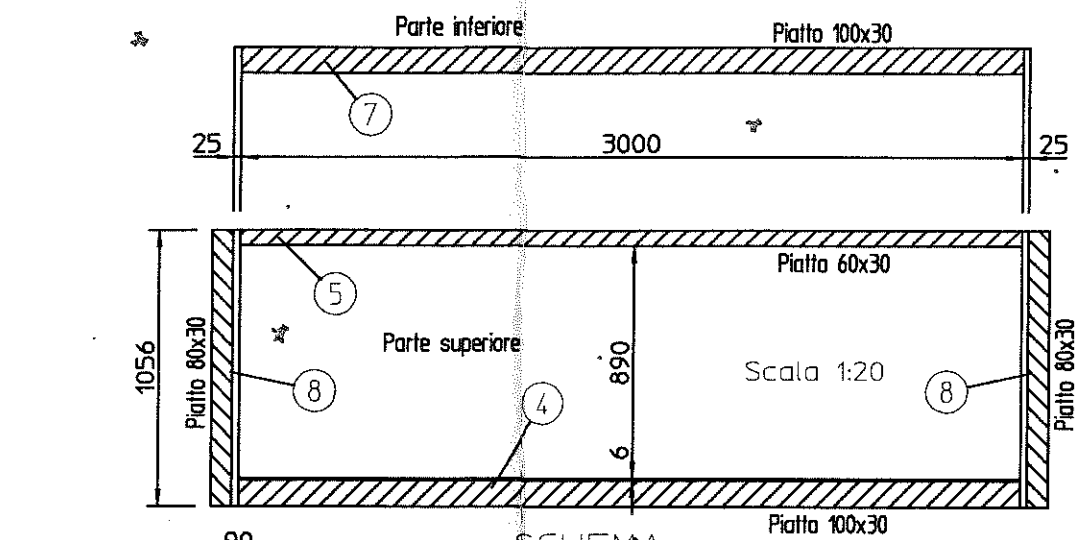
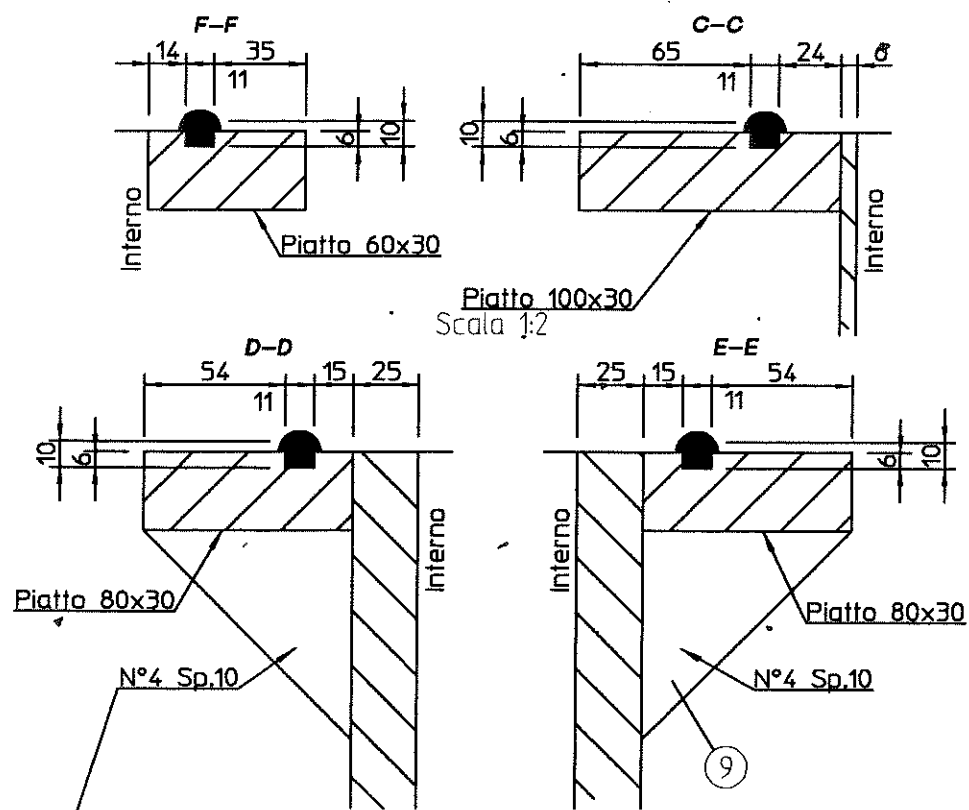
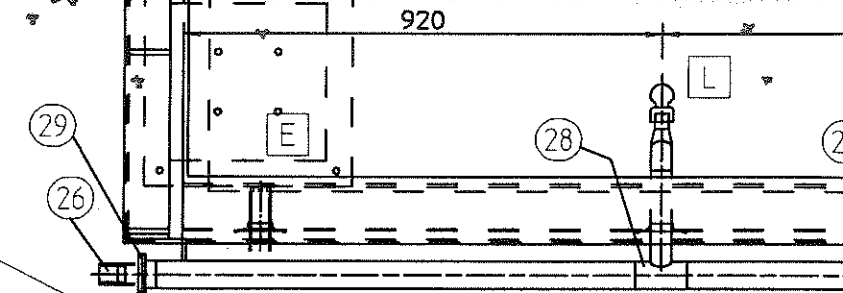
AZZINI S.p.A.
 Via IV Novembre 58 - 26015 SORESINA (CR) - ITALY
 Tel. 0374 - 343952 / 340244 Fax 0374 - 343505

CLIENTE
 C.O. N°10/037 Pos.02
 C.O. N°10/057 Pos.02

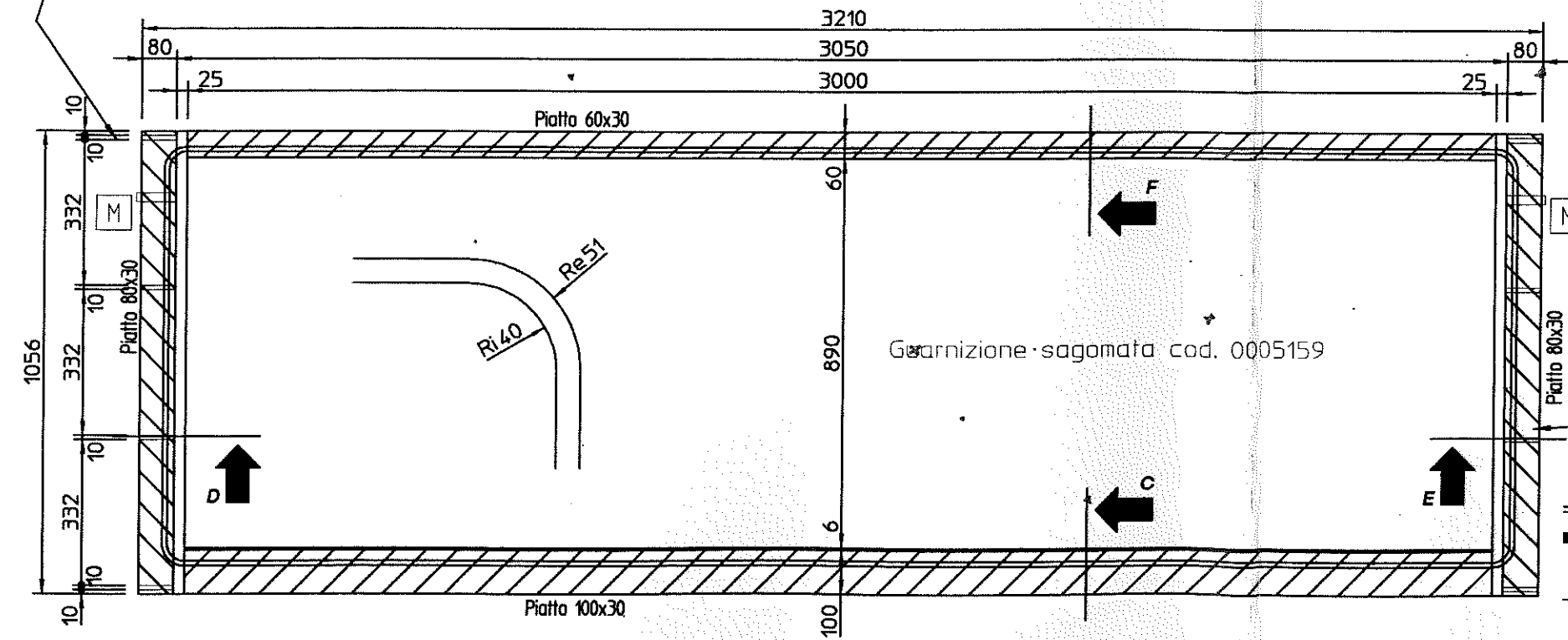
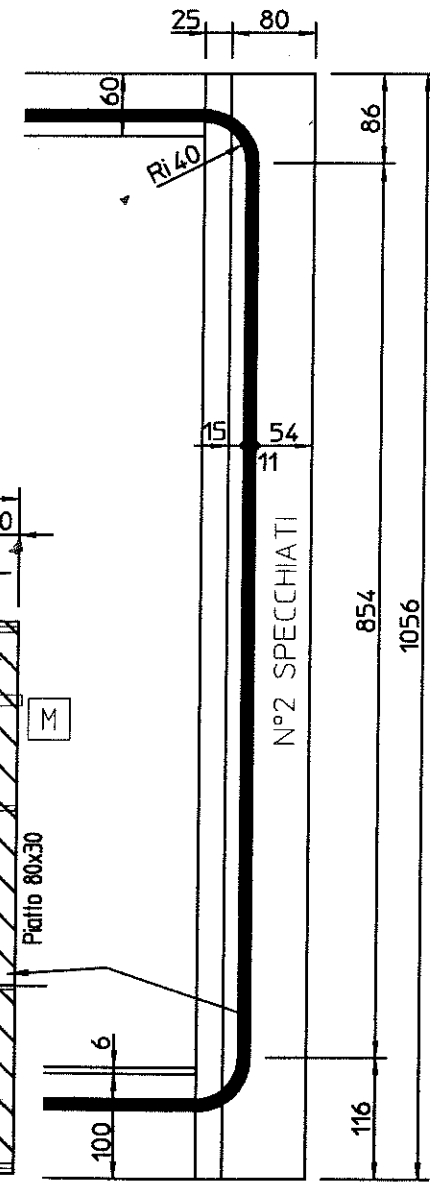
SCALA 1:15 1:2 1:2,5
 DIS. N° 10.062.P

Mescolatore per frutta congelata 6000 lt.

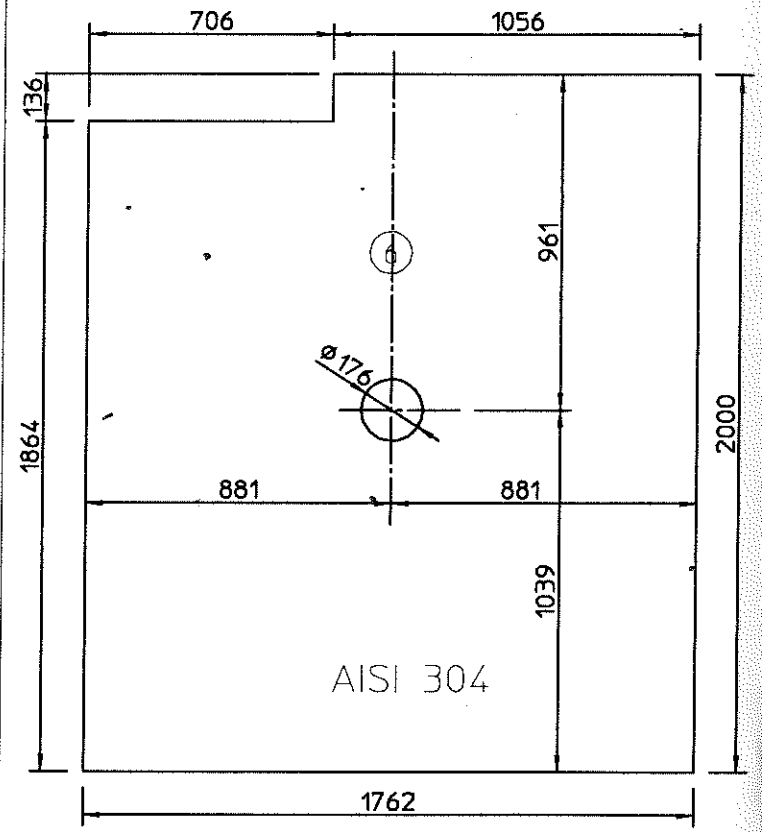
IL PRESENTE DISEGNO NON PUO' A TERMINI DI LEGGE ESSERE RIPRODOTTO O CONSEGNATO A TERZI O RESO PUBBLICO SENZA LA NOSTRA PREVENTIVA AUTORIZZAZIONE SCRITTA



SCHEMA
PIATTI
CHIUSURA
COPERCHIO



PEZZI N°2 - PARETI LATERALI Sp.25
LE DUE PARETI DEVONO ESSERE PER
E I FORI DELL'ALBERO PERPENDICOLA
[ATTENZIONE: LE DUE PARETI NON
VEDERE ASSIEME SOPRA]



PEZZI N°1 - LAMIERA Sp.6
PARETE INTERNA SERBATOIO
IMPORTANTE LA PERFETTA
ROTONDITA' DELLA CULLA

UTILIZZARE N°4 DIME PER
MANTENIMENTO FORMA
DURANTE LE
LAVORAZIONI